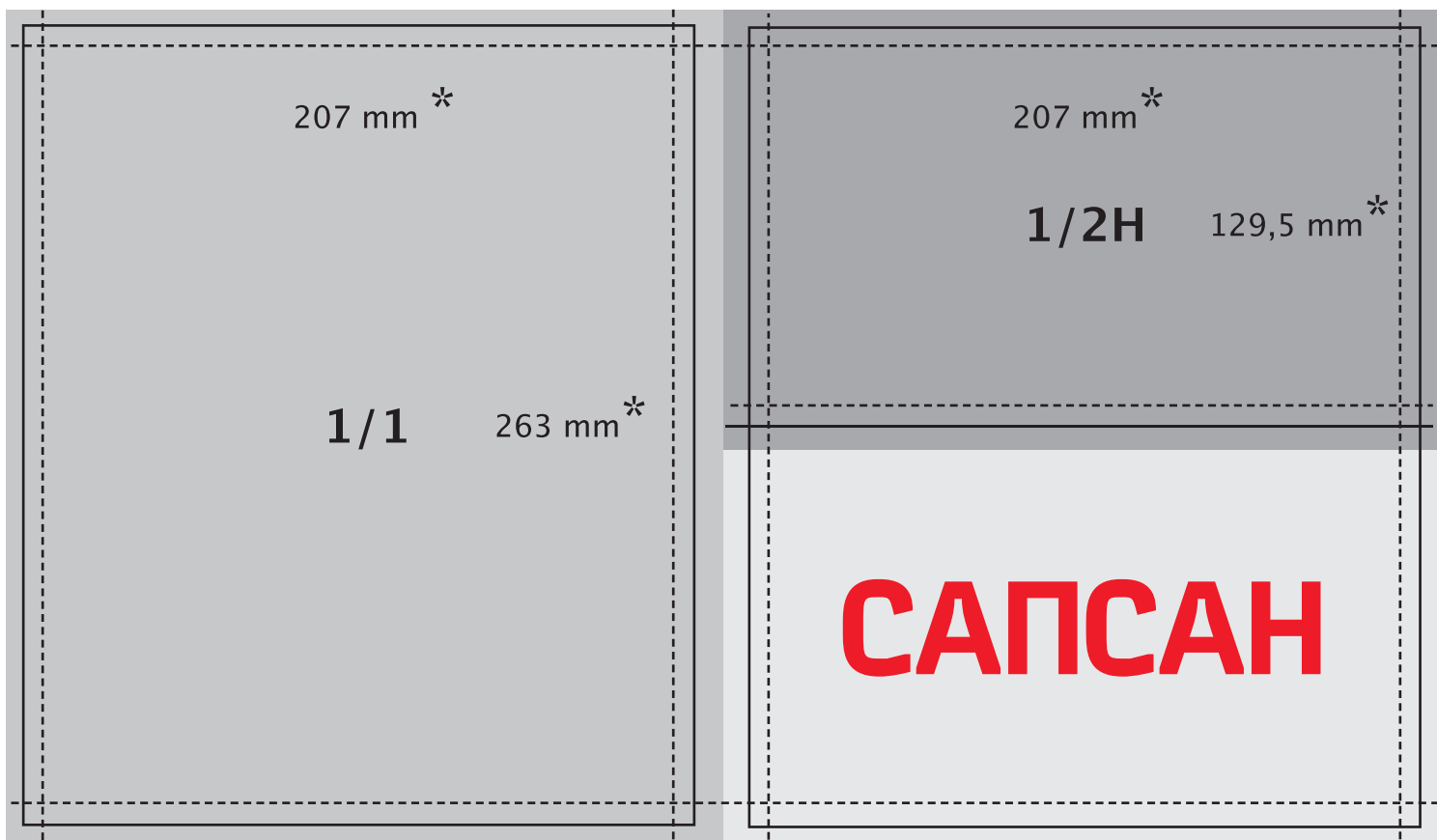
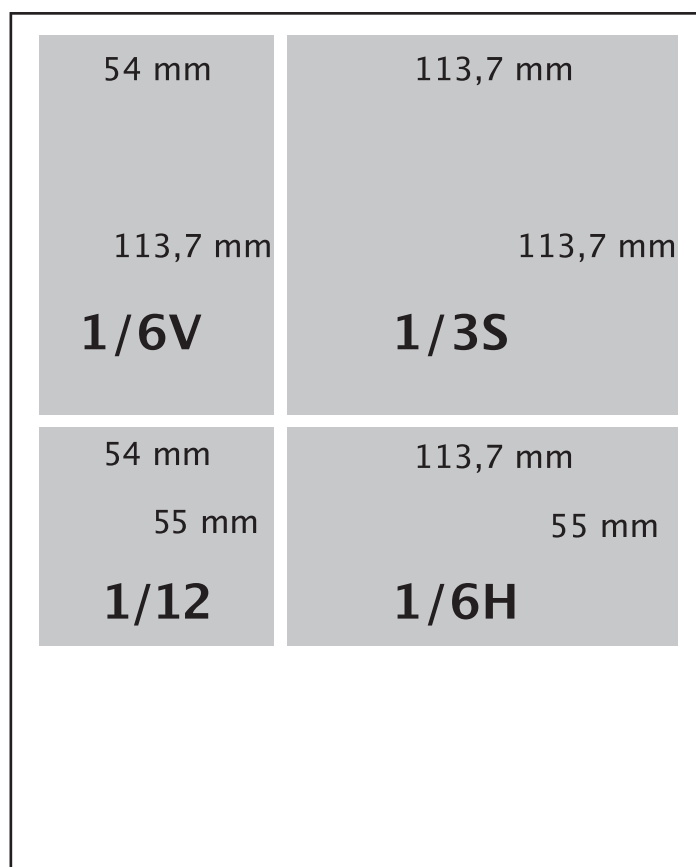
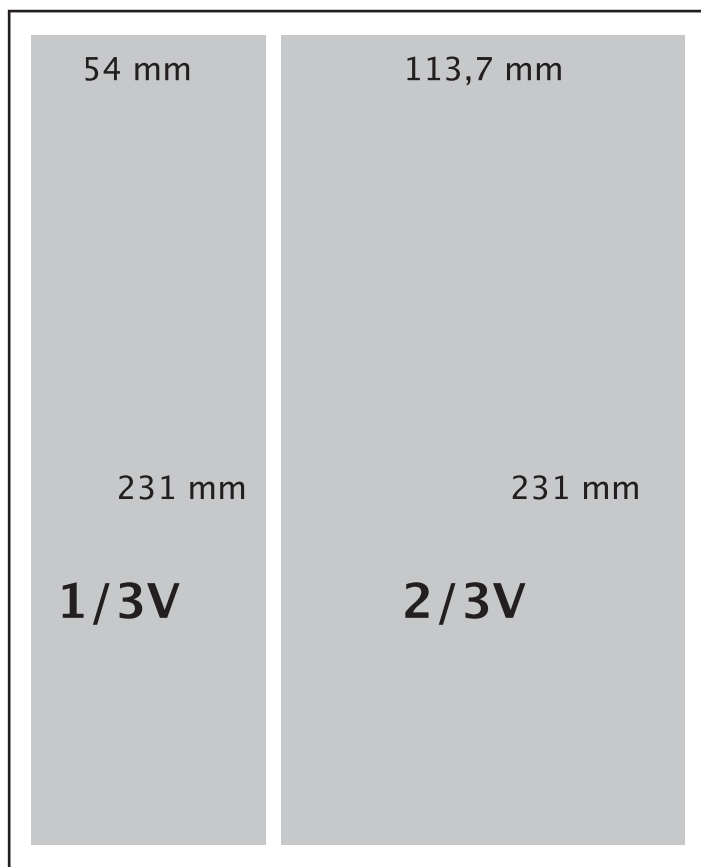


# Размеры рекламных модулей



Размеры разворота (2/1) - 414 мм x 263 мм \*

Размеры укороченного разворота (2/1s) - 404 мм x 263 мм \*\*



\*Обрезной размер. При подготовке макета необходимо добавить со всех сторон по 5 мм. Информационно значимые элементы (текст, логотипы) должны быть расположены на расстоянии не менее 10 мм от края дообрезного формата.

\*\*Данный рекламный модуль только для разворота со 2-ой обложки на 1-ю страницу блока изданий или с последней страницы блока издания на 3-ю обложку. Также см. комментарий под\*.